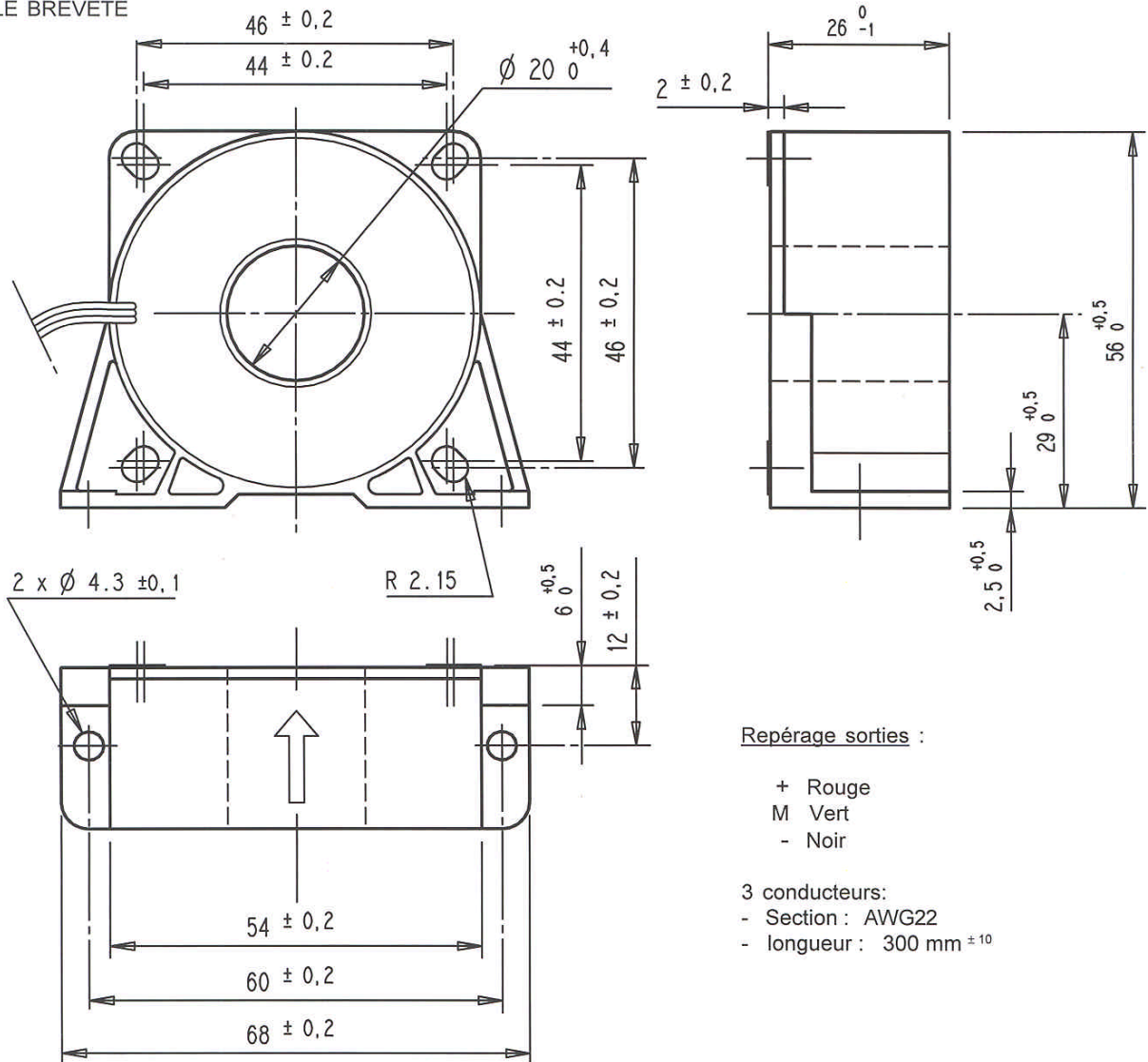


Transformateur de mesure pour courants d.c., a.c., impulsions, assurant la séparation galvanique entre circuits primaire et secondaire.

## MODELE BREVETE



## DESCRIPTION ET CARACTERISTIQUES GENERALES

Circuit électronique enrobé

Boîtier en matière isolante autoextinguible

Masse (g) : 115

Température de service (° C) : - 40 + 85

Température de stockage (° C) : - 40 + 85

Sens de courant - Un courant primaire circulant dans le sens de la flèche indiquée sur le boîtier, engendre un courant secondaire sortant par la borne M.

Protections : - Contre les courts-circuits et l'ouverture du circuit de mesure  
- Contre les surcharges.

Conditions de montage et d'utilisation suivant catalogue.

## ELECTRICAL CHARACTERISTICS

- Nominal current $I_{PN}$	(A r.m.s)	:	350
- Supply voltage	(V)	:	$\pm 12$ to $\pm 20$ ( $\pm 10\%$ )
- Measuring range (1)	(A dc)	:	0 to $\pm 600$
$R_M$ max.	( $\Omega$ )	:	3,5 with $V_A = \pm 12$ V (-10%)
$R_M$ max.	( $\Omega$ )	:	27 with $V_A = \pm 20$ V (-10%)
- Overload	( $\hat{A}$ )	:	3000 - 10 ms
- Turns ratio	$N_p/N_s$	:	1/2000
- Secondary current $I_{SN}$ at $I_{PN}$	(mA)	:	175
- Accuracy at $I_{PN}$ (between -5 and +70°C)	(%)	:	* $\pm 1$
- Residual current $I_{SO}$ at +25°C	(mA)	:	$\pm 0.25$
- Linearity better than		:	$10^{-3}$
- Thermal drift / $I_{SN}$	(/°C)	:	$< 10^{-4}$
- Response time	( $\mu$ s)	:	$< 1$
- di/dt correctly followed	(A/ $\mu$ s)	:	$> 50$
- No-load current $I_{AO}$ (consumption = $I_{AO} + I_S$ )	(mA)	:	12
- Internal secondary resistance at +70°C	( $\Omega$ )	:	30
- Dielectric strength P / S	(kV r.m.s 50Hz/1min)	:	3
- Measuring resistor minimum value at $\pm 12$ V at maximum of the operating temperature	( $\Omega$ )	:	0

(1) Maximum temperature of the primary lead in contact with the sensor 100°C

## DISTINCTIVE FEATURES :

Accuracy :	between -40°C and -5°C	(%)	:	$\pm 2$
	and +70°C and +85°C	(%)	:	$\pm 2$

The characteristics detailed in this leaflet are subjected to change without prior notice

## Notes :



AEROSPACE  
& DEFENCE



COACHES  
& BUSES



RAILWAY



INDUSTRY



ENERGY



PLEASURE  
BOAT



VERTICAL  
TRANSPORT



INDUSTRIAL  
VEHICLES



OFFSHORE  
& MINING

PETERCEM . com

Noncontractual text & photographs